



Uputstvo za upotrebu panela Instalacija, upotreba i održavanje

Model: SL-PL-6060H40W-4000K

Model: SL-PL-6060H40W 3/4/6K – sa podesivim CCT

MOLIMO PROČITAJTE PAŽLJIVO PRE INSTALACIJE SAČUVAJTE OVE INSTRUKCIJE ZA BUDUĆU UPOTREBU

Ove Instrukcije ne pokrivaju sve moguće detalje i varijante na koje se može doći u praksi u toku instaliranja, upotrebe ili održavanja. Ukoliko naiđete na nejasnoće ili imate dodatna pitanja obratite se direktno prodavcu ili servisnoj mreži.

I. OPŠTE

Panel je pogodan za ugradnju u nove prostore i kao zamena za postojeće osvetljenje. Nova tehnologija raspodele svetlosti preko pozadinskog difuzera ravnomerno raspoređuje svetlost u svim delovima panela što daje bolju osvetljenost i dugotrajan rad. Zbog načina direktne raspodele svetlosti usled starenja ne dolazi do pojave pada osvetljenosti jer difuzor ne tamni u odnosu na stariju tehnologiju kod koje je svetlost raspodeljvana preko bočnih ivica.

II. RASPAKIVANJE

Panel je robusno upakovan kako bi se obezbedilo sigurno transportovanje i izbegla moguća oštećenja ali pre ugradnje proverite da li je fizički sve u redu. Ukoliko uočite oštećenja nemojte ga ugrađivati već ga ponovo upakujete u originalnu ambalažu i vratite prodavcu.

U pakovanju se nalazi:

- Panel
- Uputstvo
- Dodaci za montažu (Opciono)



III. INSTALACIJA



UPOZORENJE

OPASNOST OD ELEKTRIČNOG UDARA

- Pre instalacije obavezno isključite napajanje.

OPASNOST OD POŽARA

- Poštujte sve preporuke protivpožarne zaštite.
- Izbegavajte instalaciju pored jakih izvora toplote.



LED panel se sme priključiti na električnu mrežu samo ukoliko se vrednosti sa deklaracione nalepnice poklapaju sa vrednostima lokalne električne mreže.



Uzemljenje i povezivanje mora biti izvedeno prema lokalnim propisima zemlje gde se panel instalira .



UPOZORENJA

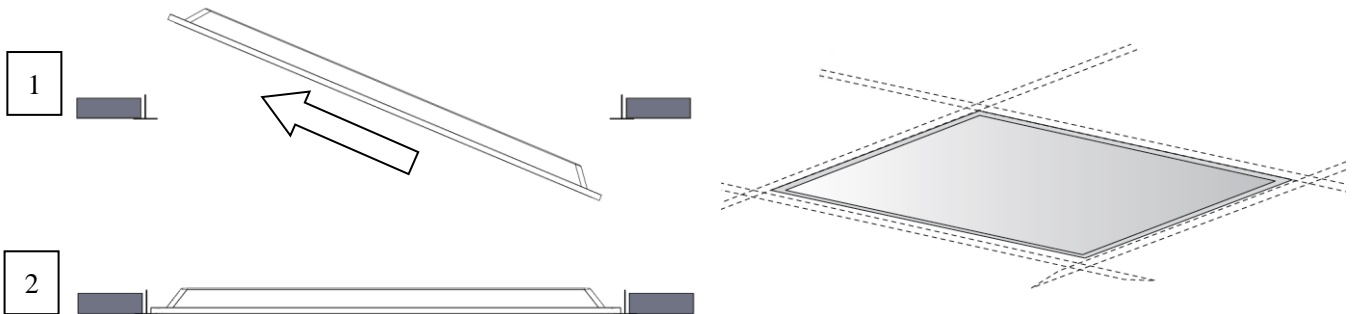
- Instalaciju sme da vrši samo isključivo kvalifikovano lice.
- Ne koristite panel ukoliko je oštećen.
- Uverite se pre upotrebe da je panel dobro učvršćen jer može pasti.
- Pri instalaciji nosite radne rukavice da sprečite zamašćivanje i ostavljanje otisaka prstiju na osetljivim delovima panela.
- Namenjen je samo za unutrašnju upotrebu.
- Sme se koristiti isključivo u suvim prostorijama.
- Da bi garancija bila važeća molimo da se pridržavate svih preporuka za instalaciju u skladu sa radnim uslovima okruženja.
- Izvor svetlosti u panelu su LED diode koje nisu zamenjive. Kad LED diode dostignu kraj životnog veka panel se ne može servisirati već se menja kao celina.

1. INSTALACIJA

Kod modela sa promenljivim CCT (nijansom bele boje) pre ugradnje pomoću kliznog prekidača odaberite željenu boju 3000/4000/6500K.

Tip A:

- Ugradnja montaža



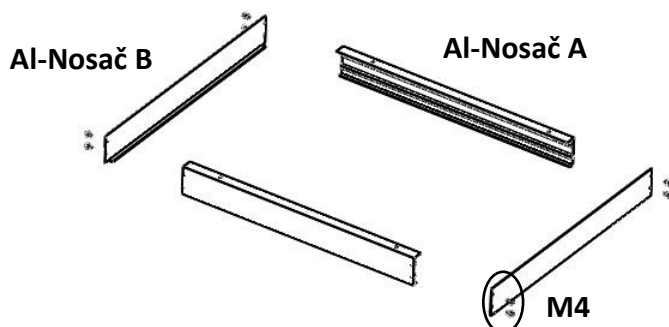
Tip B:

- Ugradnja montaža u spuštenu plafon
(Dodaci za ovaj način ugradnje se kupuju naknadno)



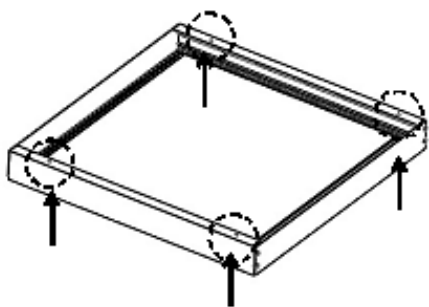
Tip C:

- Nadgradna montaža
(Dodaci za ovaj način ugradnje se kupuju naknadno)



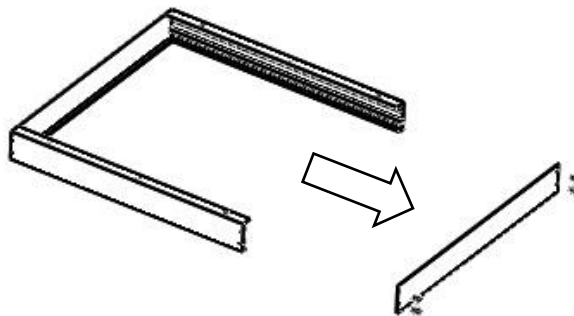
- M4 x 8 kom
- Al-Nosač A x 2 pcs
- Al-Nosač B x 2 pcs

1



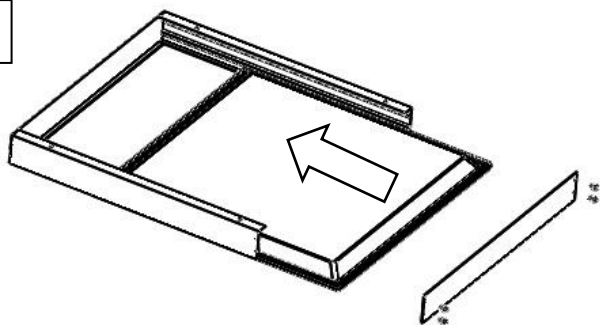
4 Rupe za fiksiranje za plafon sa zavrtnjima

2



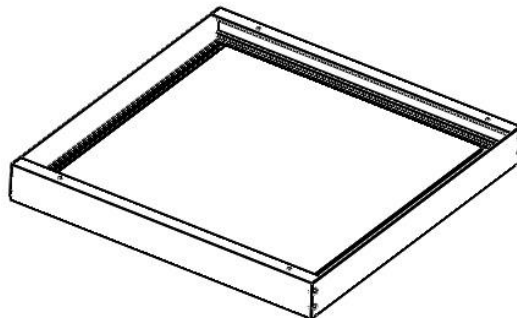
Popustite zavrtnje da biste oslobodili stranicu nosača

3



Ubacite panel u nosač

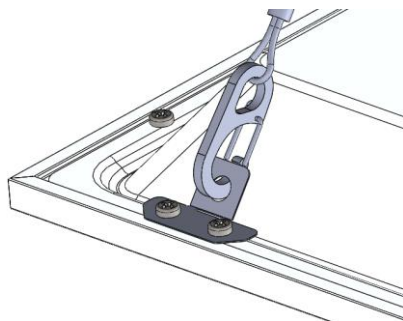
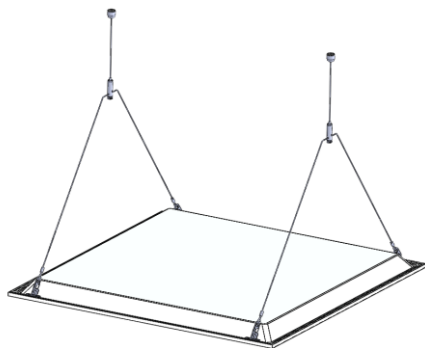
4



Instalacija Tip D:

- **Montaža vešanjem**

(Dodaci za ovaj način ugradnje se kupuju naknadno)



2. Povezivanje

